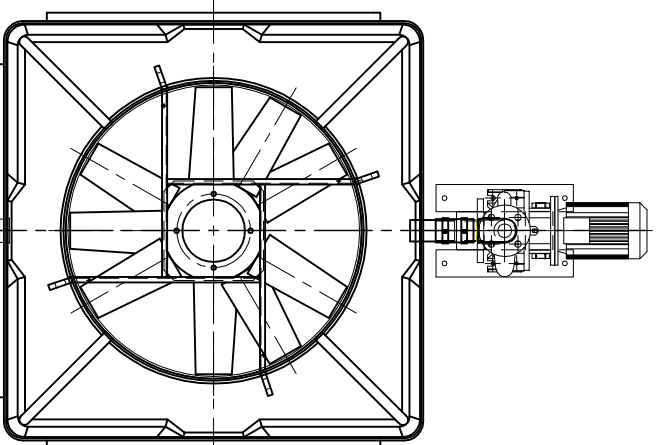


A (mm)		B (mm)		C (mm)		D (mm)		Leergewicht (kg) (Wasser)	Betriebsgewicht (kg) (Wasser)	Maximalgew. (kg) (Wasser)
EWK-C 144/2	2236	670	1061	500	650*	1190*	-	-	-	
EWK-C 144/3	2536	970	1261	700	750*	1250*	-	-	-	
EWK-C 144/4	2536	970	1461	900	900*	1440*	-	-	-	

Änderungsindex: 1			
Name	Untersch.	Datum	
Y. Breña		26/09/16	
F. del Olmo		26/09/16	

EWK Torres de Refrigeración S.A	
Paseo de la Castellana 163 nº 10 Faci. Tomalaguna 83. Fuente al Sez del Jarama Madrid, Spain	
EWK	
Produktionsabteilung - Technisches Büro	Zeichnung Nr.: EWK-C 144
Status: Bestätigt	Sprache: DE
	Bl.: 1/1

Bemerkungen:



***EWK übernimmt keine Gewähr für unbenannte Abmessungen in den Zeichnungen