

Commentaires:

| A (mm) | B (mm) | C (mm) | D (mm) | Poids à vide (kg) (Eau) | Poids en charge (kg) (Eau) | Poids maximal (kg) (Eau) | 1 | 2 | 3 | 4 | 5 | 6 | 7 | 8 | |
|-------------|--------|--------|--------|-------------------------|----------------------------|--------------------------|---|---|---|---|---|---|---|--|-----------------|
| 3920 | 1025 | 2061 | 500 | 3126* | 6070* | 7169* | | | | | | | | 2x Trappe d'accès aux séparateurs de gouttes | Côté gauche |
| EWK-C-680/3 | | | | | | | | | | | | | | Entrée 2x 3" | Avant |
| EWK-C-680/4 | 4190 | 1295 | 2261 | 3593* | 6743* | 7843* | | | | | | | | Tuyau d'aspiration | Arrière |
| EWK-C-680/5 | 4190 | 1295 | 2461 | 4058 | 7415 | 8515 | | | | | | | | 2x Entrée d'air amovible | Arrière/Arrière |
| EWK-C-680/6 | 4420 | 1525 | 2661 | 4525* | 8090* | 9189* | | | | | | | | Robinet d'appoint d'eau 1" G Filetage male | Côté droit |
| | | | | | | | | | | | | | | Trop plein 2" G Manchon femelle | Arrière |
| | | | | | | | | | | | | | | Vidange 2" G Manchon femelle | Arrière |
| | | | | | | | | | | | | | | Sortie 2x3" | Avant |

| | | | | | | | |
|-----------------------|--|-------------|--|-------------|--|----------|--|
| Indice de révision: 1 | | Nom | | Signature | | Date | |
| Dessiné par | | Y. Breña | | [Signature] | | 15/02/16 | |
| Vérifié par | | F. del Olmo | | [Signature] | | 15/02/16 | |

EWK Torres de Refrigeración S.A.
 Paseo de la Castellana 163 nº 10
 Facs: Tomelaguana 83, Fuente al Sez del Jarama
 Madrid, Spain



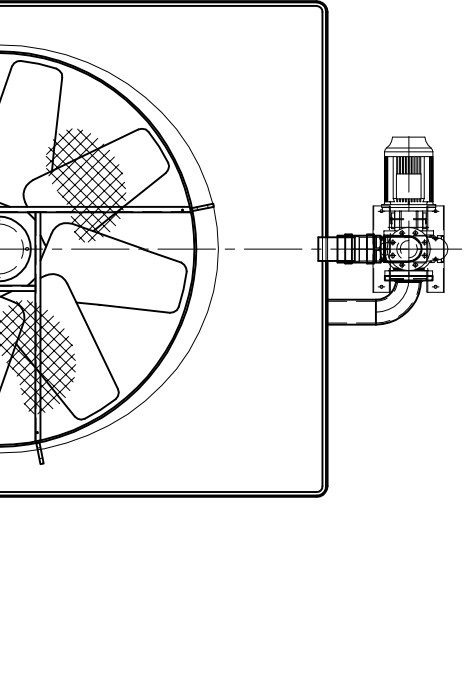
Departement de Production - Bureau Technique

Num. de référence: EWK-C-680

Status: Approuvé

Langue: FR

Pages: 1/1



***Les dimensions non cotées sur ce plan ne sont pas garanties par EWK