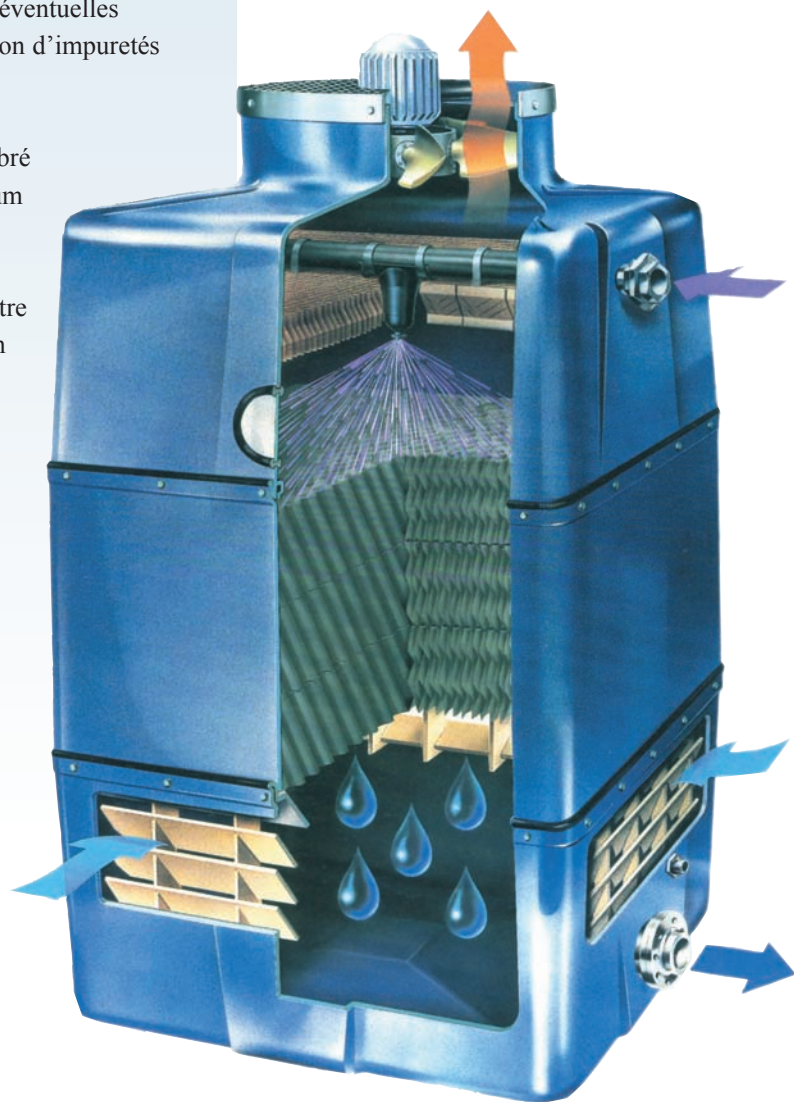


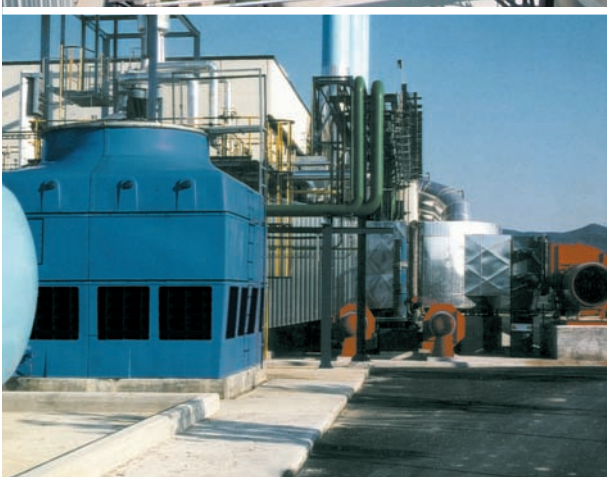


Caractéristiques de la tour:

- La structure compacte auto-porteuse de la tour, est conçue en polyester armé de fibre de verre, renforcé sans aucune partie métallique.
- Le corps d'échange en polypropylène (PVC en option), de type canal ondulé et croisé (nid d'abeilles), résiste à tout type d'eaux acides et autres.
- Le séparateur de gouttelettes en polypropylène (PVC en option) est conçu spécialement pour empêcher le ruissellement de l'eau à l'extérieur de la tour, lors de la ventilation.
- Trappe de visite pour inspection et changement des composants internes de la tour.
- Le système de distribution d'eau est formé par un ou plusieurs tubes en polypropylène (acier galvanisé à chaud en option) et de buses de pulvérisation d'eau fabriquées en ABS. La dimension des conduits est suffisamment importante, afin d'éviter d'éventuelles obstructions provoquées par l'accumulation d'impuretés ou de sédiments.
- Le ventilateur du type hélicoïdal, équilibré dynamiquement, est fabriqué en aluminium (option en polyester renforcé de fibre de verre). Son niveau sonore déjà très faible, peut être réduit au maximum par l'installation d'un silencieux sur la sortie d'air.

Le bord des pales est doublement renforcé, afin d'éviter une quelconque - érosion.





TOURS DE REFROIDISSEMENT EWK

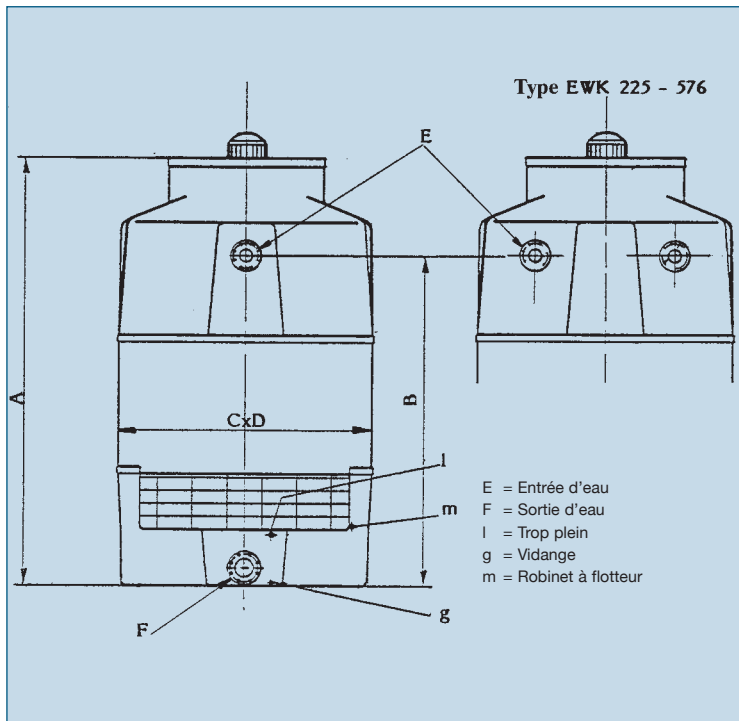


- Corps autoportant en polyester
- Internes en matière plastique
- Faible consommation électrique
- Installation facile
- Grande gamme de 4 à 500 m³/h

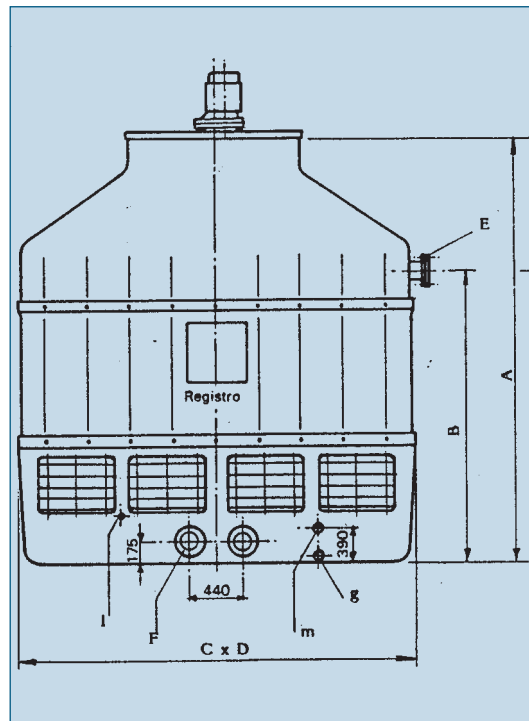
www.ewk.eu

EWK

Tours EWK 036 ÷ 576 et EWK 680 ÷ 900



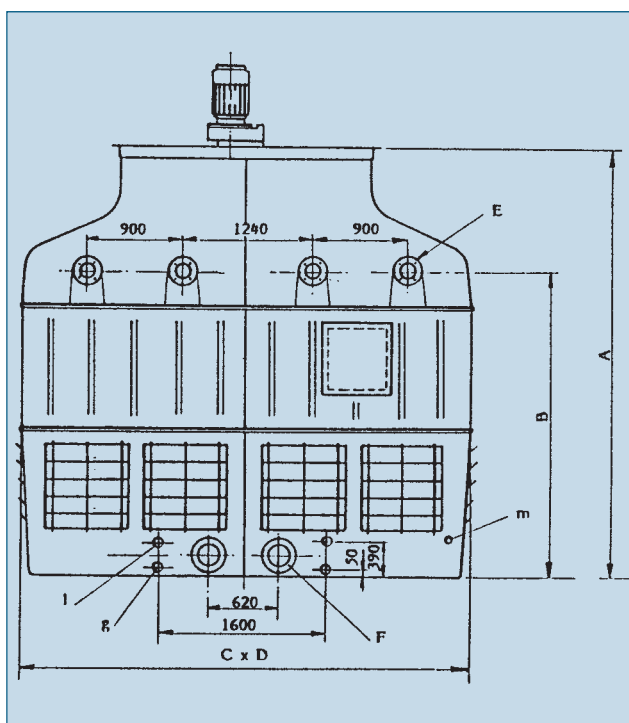
EWK 036 ÷ 576



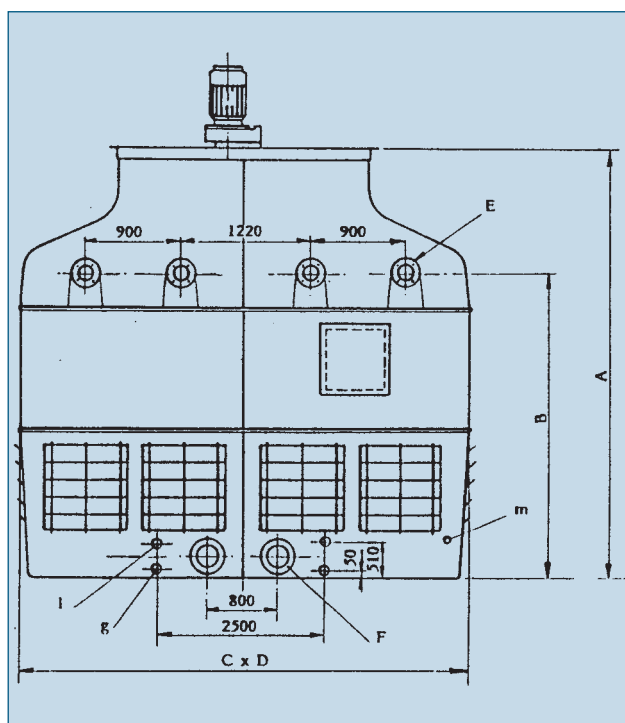
EWK 680 ÷ 900

NB: EWK poursuivant une politique de développement de ses modèles, les spécifications peuvent être modifiées sans préavis.

Type de tour	Puissance en KW th. = 24°C		Poids en service/à vide		Puiss. mot. KW	Dimensions (mm)					
	35/30°C	40/30°C	Kg	Kg		A	B	C	D	E	F
EWK 036/03	34	48	145	53	0,33	1310	1035	610	610	R 1"	R 2"
EWK 036/06	46	70	155	59	0,33	1590	1335	610	610	R 1"	R 2"
EWK 064/03	69	95	240	100	0,55	1740	1470	812	812	R 1 1/4"	R 2 1/2"
EWK 064/06	93	125	270	115	0,55	1740	1470	812	812	R 1 1/4"	R 2 1/2"
EWK 064/09	103	145	295	130	0,55	2020	1770	812	812	R 1 1/4"	R 2 1/2"
EWK 100/03	128	171	420	160	1,0	2320	2020	1020	1020	R 2 1/2"	DN 100
EWK 100/06	157	218	430	170	1,0	2320	2020	1020	1020	R 2 1/2"	DN 100
EWK 100/09	174	256	450	200	1,0	2320	2020	1020	1020	R 2 1/2"	DN 100
EWK 144/03	185	-	755	250	2,2	2320	1775	1220	1220	DN 100	DN 100
EWK 144/06	234	314	800	290	2,2	2320	1775	1220	1220	DN 100	DN 100
EWK 144/09	260	372	855	315	2,2	2620	2075	1220	1220	DN 100	DN 100
EWK 225/03	280	-	1250	390	3	2360	1738	1534	1534	DN 100	DN 125
EWK 225/06	360	430	1365	440	3	2360	1738	1534	1534	DN 100	DN 125
EWK 225/09	407	558	1445	485	3	2660	2038	1534	1534	DN 100	DN 125
EWK 324/03	420	-	1680	530	4,0	2590	1908	1825	1825	DN 100	DN 125
EWK 324/06	523	697	1810	600	4,0	2590	1908	1825	1825	DN 100	DN 125
EWK 324/09	581	814	1925	660	4	2890	2208	1825	1825	DN 100	DN 125



EWK 1260



EWK 1800

Tours EWK 1260 et 1800

Type de tour	Puissance en KW th. = 24°C		Poids en service/à vide		Puiss. mot. KW	Dimensions (mm)					
	35/30°C	40/30°C	Kg	Kg		A	B	C	D	E	F
EWK 441/03	598	-	2700	685	5,5	2640	1962	2140	2140	DN 100	DN 150
EWK 441/06	755	1046	2745	730	5,5	2640	1962	2140	2140	DN 100	DN 150
EWK 441/09	785	1162	2890	730	5,5	2940	2262	2140	2140	DN 100	DN 150
EWK 576/03	825	-	3130	790	7,5	3425	2800	2440	2440	DN 100	DN 200
EWK 576/06	942	1279	3180	820	7,5	3425	2800	2440	2440	DN 100	DN 200
EWK 576/09	1046	1512	3350	850	7,5	3425	2800	2440	2440	DN 100	DN 200
EWK 680/06	1112	1509	4400	1350	7,5	3620	2590	3010	2260	DN 100	DN 200
EWK 680/09	1234	1785	4700	1450	7,5	3920	2890	3010	2260	DN 100	DN 200
EWK 680/12	1356	2059	4900	1550	7,5	4220	3190	3010	2260	DN 100	DN 200
EWK 900/03	1203	1615	6200	1400	11	3680	2625	4125	2025	DN 100	DN 200
EWK 900/06	1407	1976	6300	1500	11	3680	2625	4125	2025	DN 100	DN 200
EWK 900/09	1600	2558	6400	1600	11	3680	2625	4125	2025	DN 100	DN 200
EWK 1260/03	1802	-	8600	2200	15	4060	2900	4260	3040	DN 100	DN 200
EWK 1260/06	2034	2849	8800	2300	15	4060	2900	4260	3040	DN 100	DN 200
EWK 1260/09	2192	3372	9000	2400	15	4060	2900	4260	3040	DN 100	DN 200
EWK 1800/03	2384	-	12700	3100	22	3990	2905	4100	4100	DN 100	DN 250
EWK 1800/06	2761	3721	12850	3250	22	3990	2905	4100	4100	DN 100	DN 250
EWK 1800/09	3150	4186	13000	3400	22	3990	2905	4100	4100	DN 100	DN 250