

R 717 (Ammoniac)												
Pression condenseur (KPa)		Temp. cond. (°C)	Température du bulbe humide (°C)									
			16	18	20	21	22	24	26	27	29	32
1069	30	1.25	1.38	1.61	1.75	1.94	2.42	-	-	-	-	-
1138	32	1.06	1.19	1.35	1.44	1.56	1.84	2.31	-	-	-	-
1225	34	0.94	1.02	1.12	1.18	1.27	1.45	1.71	1.88	-	-	-
1245	35	0.88	0.94	1.04	1.09	1.15	1.30	1.51	1.64	2.08	-	-
1294	36	0.80	0.88	0.96	1.00	1.06	1.18	1.34	1.46	1.76	-	-
1362	38	0.74	0.78	0.83	0.86	0.90	0.98	1.09	1.19	1.40	2.10	-
1451	40	0.65	0.69	0.73	0.75	0.78	0.84	0.94	1.00	1.11	1.49	-
1558	42	0.59	0.61	0.64	0.66	0.68	0.72	0.78	0.83	0.90	1.15	-
1656	44	-	0.54	0.56	0.58	0.60	0.64	0.69	0.73	0.77	0.95	-

Table 1

R-12, 134a, 22, 500 et 502													
Pression cond. (KPa)			Temp. cond. (°C)	Température du bulbe humide (°C)									
R-12	R-134a	R-22		16	18	20	21	22	24	26	27	29	32
643	771	1089	30	1.39	1.53	1.79	1.94	2.16	2.69	-	-	-	-
684	816	1157	32	1.18	1.32	1.50	1.60	1.73	2.04	2.57	-	-	-
725	864	1235	34	1.04	1.13	1.24	1.31	1.41	1.61	1.90	2.09	-	-
746	888	1255	35	0.98	1.04	1.16	1.21	1.28	1.44	1.68	1.82	2.31	-
768	913	1303	36	0.89	0.98	1.07	1.11	1.18	1.31	1.49	1.62	1.96	-
812	964	1374	38	0.82	0.87	0.92	0.96	1.00	1.09	1.21	1.32	1.56	2.33
858	1018	1432	40	0.72	0.77	0.81	0.83	0.87	0.93	1.04	1.11	1.23	1.66
907	1073	1527	42	0.65	0.68	0.71	0.73	0.76	0.80	0.87	0.92	1.00	1.28
956	1131	1604	44	-	0.60	0.62	0.64	0.67	0.71	0.77	0.81	0.86	1.06

Table 2

Facteurs pour le calcul de la capacité de dissipation des Condenseurs évaporatifs Série EWK-E

**Principes de fonctionnement:**

Le gaz réfrigérant circule à travers les tubes de la batterie. Simultanément, l'eau du circuit secondaire est pulvérisée à l'extérieur des tubes et le ventilateur induit un courant d'air qui passe à travers la batterie à contre courant de l'eau du circuit secondaire, ce qui entraîne l'évaporation d'une petite quantité d'eau.

Cette évaporation, fonction de la chaleur extraite du gaz de la batterie, permet de le refroidir et de le condenser.

Les condenseurs évaporatifs EWK allient les excellentes prestations d'échange thermique des batteries à une durée de vie illimitée de la structure auto-porteuse en polyester, qui ne peut être corrodée.

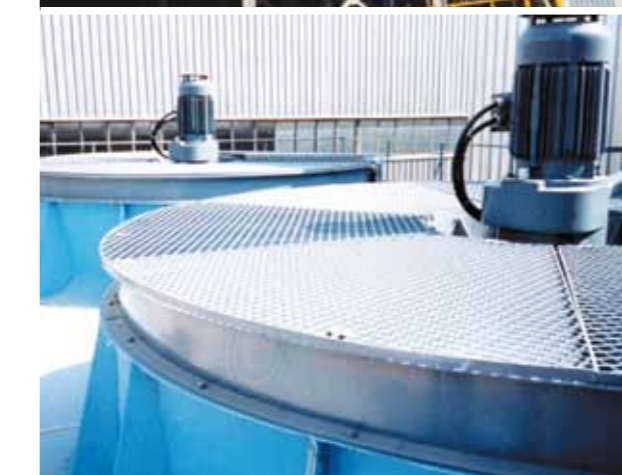
Ces condenseurs se caractérisent par un faible niveau de consommation électrique, grâce à la conception aérodynamique et l'importance du débit d'air de son ventilateur.

De plus, les condenseurs évaporatifs EWK permettent un entretien très facile.

De même, les batteries de ces condenseurs peuvent très facilement être extraites, décapées et regalvanisées.



CONDENSEURS ÉVAPORATIFS



- Absence de corrosion
- Ingénierie Allemande
- Transmission directe (sans courroies ni poulies)
- Faible consommation électrique
- Batterie HCS (High Conductivity System)



**Données nécessaires:**

- Température de condensation
- Température du bulbe humide

**Procédure:**

- 1.- Trouver la puissance totale de dissipation de chaleur nécessaire dans le condenseur.
- 2.- Trouver le facteur de correction de la puissance standard, en utilisant la table 1 pour le réfrigérant R717 (Ammoniac) ou la table 2 s'il s'agit du R12, 134a, 22, 500 et 502.
- 3.- Déterminer la puissance totale de dissipation corrigée, en multipliant le facteur de correction obtenu par la puissance trouvée au point n°1.
- 4.- Déterminer le condenseur évaporatif adéquat dans la table 3, à l'aide de la puissance obtenue au point n°3.

Le condenseur à sélectionner sera celui dont la dissipation standard est égale ou supérieure à la puissance de dissipation corrigée.

**Exemple de sélection:**

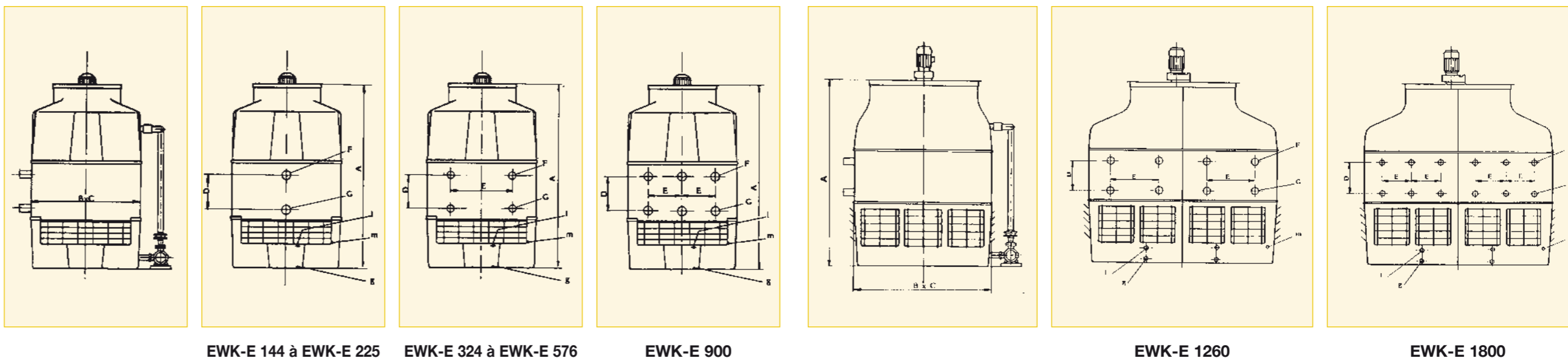
- Réfrigérant R 717 (Ammoniac)
- Température de condensation 35°C
- Température du bulbe humide 24°C
- Puissance de dissipation nécessaire totale 620 KW

- 1.- Etant donné que le réfrigérant est R 717, selon la table 1, le facteur de correction est: 1,30.
- 2.- 620 KW multiplié 1,30 = 806 KW
- 3.- Grâce à la table 3, on obtient le modèle type EWK-E 441/6 avec une puissance de dissipation standard de 826 KW.  
Ce condenseur aura une capacité de 826/1,30 = 635 KW (+ 2,5%).

Condenseur évaporatif	Dissipation standard Kw
EWK-E 144/2	102
EWK-E 144/3	140
EWK-E 144/4	166
EWK-E 225/3	228
EWK-E 225/4	292
EWK-E 225/5	390
EWK-E 324/4	423
EWK-E 324/5	503
EWK-E 441/4	558
EWK-E 441/5	681
EWK-E 441/6	826
EWK-E 576/5	857
EWK-E 576/6	1024
EWK-E 900/5	1305
EWK-E 900/6	1565
EWK-E 1260/5	2013
EWK-E 1260/6	2498
EWK-E 1800/5	2720
EWK-E 1800/6	3330

Table 3

Condenseurs évaporatifs EWK-E



NB: EWK poursuivant une politique de développement de ses modèles, les spécifications peuvent être modifiées sans préavis.

i = Trop plein  
m = Robinet à flotteur  
g = Vidange

Type de tour	Débit d'air (m³/s)	Ventilateur puissance moteur Kw	Débit d'eau (l/s)	Pompe puissance moteur Kw	Poids en service (Kg)	Poids à vide (Kg)	Dimensions (mm)						
							A	B	C	D	E	F	G
EWK-E 144/2	5	1,5	4	0,75	1190	650	2.320	1.220	1.220	380		2"	1 1/4"
EWK-E 144/3	5	1,5	4	0,75	1290	750	2.620	1.220	1.220	570		2"	1 1/4"
EWK-E 144/4	5	1,5	5	0,75	1440	900	2.620	1.220	1.220	760		2"	1 1/2"
EWK-E 225/3	8	2,2	5	0,75	2140	1180	2.660	1.534	1.534	570		2 1/2"	2"
EWK-E 225/4	8	2,2	7	0,75	2305	1345	2.660	1.534	1.534	760		2 1/2"	2"
EWK-E 225/5	10	3	9	1,1	2535	1575	2.960	1.534	1.534	950		2 1/2"	2"
EWK-E 324/4	10	3	9	1,1	3030	1756	2.890	1.825	1.825	760	800	2 x 2"	2 x 1 1/2"
EWK-E 324/5	13	4	13	1,5	3340	2075	3.190	1.825	1.825	950	800	2 x 2"	2 x 1 1/2"
EWK-E 441/4	13	4	13	1,5	4245	2085	2.940	2.140	2.140	760	807	2 x 2 1/2"	2 x 2"
EWK-E 441/5	16	5,5	13	2,2	4600	2440	3.240	2.140	2.140	950	807	2 x 2 1/2"	2 x 2"
EWK-E 441/6	20	7,5	18	2,2	5010	2850	3.540	2.140	2.140	1.160	807	2 x 2 1/2"	2 x 2"
EWK-E 576/5	20	7,5	18	2,2	5460	2960	3.520	2.440	2.440	950	1.156	2 x 3"	2 x 2"
EWK-E 576/6	23	7,5	22	2,2	5930	3430	3.820	2.440	2.440	1.160	1.156	2 x 3"	2 x 2 1/2"
EWK-E 900/5	30	9	30	3	9185	4385	3.980	4.125	2.025	950	660	3 x 3"	3 x 2 1/2"
EWK-E 900/6	35	11	35	3	9795	4995	4.280	4.125	2.025	1.160	660	3 x 3"	3 x 2 1/2"
EWK-E 1260/5	40	15	39	2 x 2,2	13865	7265	4.360	4.260	3.040	950	950	4 x 3"	4 x 2 1/2"
EWK-E 1260/6	45	15	50	2 x 3	14900	8300	4.660	4.260	3.040	1.160	950	4 x 3"	4 x 2 1/2"
EWK-E 1800/5	58	22	60	2 x 3	20570	8810	4.290	4.100	4.100	950	660	6 x 3"	6 x 2 1/2"
EWK-E 1800/6	65	22	70	2 x 3	23820	10200	4.590	4.100	4.100	1.160	660	6 x 3"	6 x 2 1/2"