

Bemerkungen:

A (mm)	B (mm)	C (mm)	D (mm)	Leergewicht (kg) (Wasser)	Betriebsgewicht (kg) (Wasser)	Maximalgew. (kg) (Wasser)	Links
EWK-C 680/3	3920	1025	2061	500	3126*	6070*	7169*
EWK-C 680/4	4190	1295	2261	700	3593*	6743*	7843*
EWK-C 680/5	4190	1295	2461	900	4058	7415	8515
EWK-C 680/6	4420	1525	2661	1100	4525*	8090*	9189*

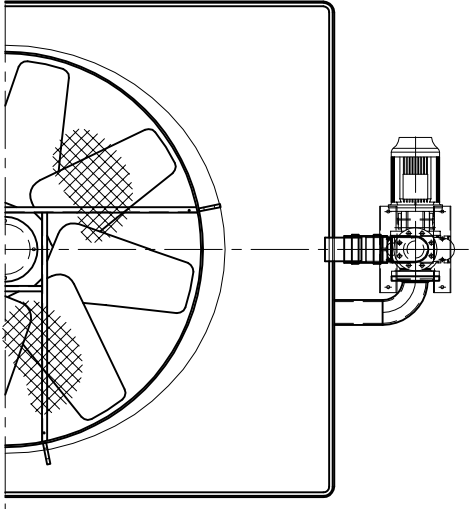
Änderungsindex: 1

Name	Untersch.	Datum
Y. Breña		15/02/16
F. del Olmo		15/02/16

EWK Torres de Refrigeración S.A
 Paseo de la Castellana 153 nº 10
 Fax: Tornaleguna 83, Frente al Saz del Jarama
 Madrid, Spain

EWK

Produktionsabteilung - Technisches Büro
 Zeichnung Nr.: EWK-C 680
 Status: Bestätigt



***EWK übernimmt keine Gewähr für unbenannte Abmessungen in den Zeichnungen