

**Observaciones:**

A (mm)	B (mm)	C (mm)	D (mm)	Peso en vacío (kg) (Agua)	Peso en Servicio (kg) (Agua)	Peso máximo (kg) (Agua)
EWK-C 680/3	3920	1025	2061	500	3126*	6070*
EWK-C 680/4	4190	1295	2261	700	3593*	6743*
EWK-C 680/5	4190	1295	2461	900	4058	7415
EWK-C 680/6	4420	1525	2661	1100	4525*	8090*

Indice revisión: 1

Nombre	Firma	Fecha
Y. Breña		15/02/16
F. del Olmo		15/02/16

EWK Torres de Refrigeración S.A.  
 Paseo de la Castellana 163 nº 10  
 Faei: Tomaliguana 83, Fuente al Sez del Jarama  
 Madrid, Spain

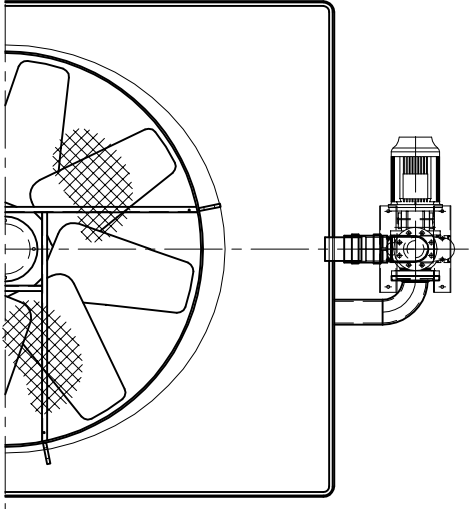
Departamento de Producción - Oficina Técnica

Referencia: EWK - C 680

Estado: Aprobado

Idioma: ES

Pág.: 1/1



\*\*\*EWK no asegura la realidad de las medidas no acotadas en el plano