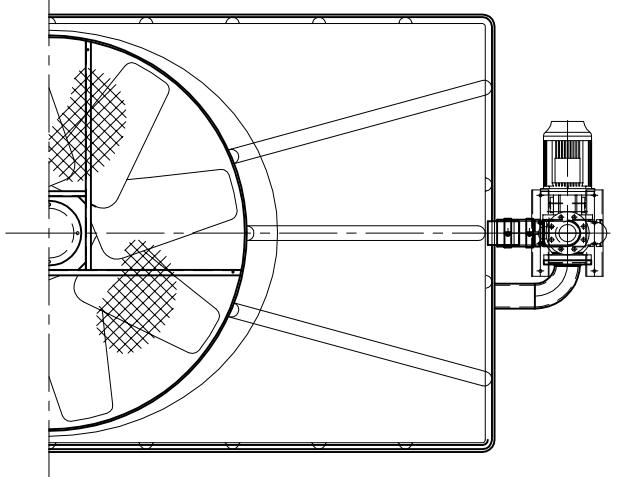


Bemerkungen:		Änderungsindex: 1	
8	Serviceöffnung für Tropfenabscheider	Links	
7	Medumeintritt 2x 3"	Vorderselle	
6	Ansaugrohr	Rückselle	
5	Inspektionsöffnung	Vord./Rücks.	
4	Schwimmerventil 1" G Außengewinde	Rechts	
3	Überlauf 2" G Innengewinde	Rechts	
2	Entleerung 2" G Innengewinde	Rechts	
1	Mediumausritt 2x 3"	Vorderselle	

A (mm)	B (mm)	C (mm)	D (mm)	Leergewicht (kg) (Wasser)	Betriebsgewicht (kg) (Wasser)	Maximalgew. (kg) (Wasser)
EWK-C 900/3	3715	1090	1847	500	3640*	7145*
EWK-C 900/4	3715	1090	2047	700	4189*	7946*
EWK-C 900/5	3915	1290	2247	900	4739*	8750*
EWK-C 900/6	4115	1490	2447	1100	5290	9554

EWK Torres de Refrigeración S.A  
 Paseo de la Castellana 163 nº 10  
 Facs: Tornalaguna 83, Frente al Saz del Jarama  
 Madrid, Spain



Änderungsindex: 1		Änderungsindex: 1	
Name	Y. Breña	Unterschr.	
Erstellt	Y. Breña	Datum	03/03/16
Geprüft	F. del Olmo	Datum	03/03/16
Maßstab	1:35	Produktionsabteilung - Technisches Büro	
Ind.	1	Zeichnung Nr.: EWK-C 900	
Änderungen		Status: Bestätigt	
Datum	03/03/16	Sprache: DE	
Name	Y. Breña	Bil.: 1/1	
DIN A3			

\*\*\*EWK übernimmt keine Gewähr für unbenannte Abmessungen in den Zeichnungen