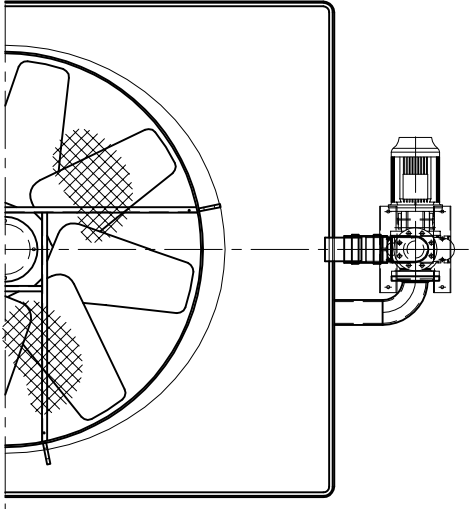


**Bemerkungen:**

A (mm)	B (mm)	C (mm)	D (mm)	Leergewicht (kg) (NH3)	Betriebsgewicht (kg) (NH3)	Maximalgew. (kg) (NH3)	8	Links	
EWK-E 680/3	3920	1025	2061	500	3126*	5550*	6649*	7	Vorderselle
EWK-E 680/4	4190	1295	2261	700	3593*	6032*	7132*	6	Rückselle
EWK-E 680/5	4190	1295	2461	900	4058	6524	7624	5	Vord./Rücks.
EWK-E 680/6	4420	1525	2661	1100	4525*	6999*	8099*	4	Rückselle
								3	Rückselle
								2	Rückselle
								1	Vorderselle

Änderungsindex: 2		Name		Untersch.		Datum		EWK Torres de Refrigeración S.A	
Erstellt		Y. Breña		15/02/16		15/02/16		Paseo de la Castellana 153 nº 10 Fac: Tornalegna 83, Frente al Saz del Jarama Madrid, Spain	
Geprüft		F. del Olmo		15/02/16		15/02/16		Produktionsabteilung - Technisches Büro	
Maßstab		1:35		EWK-E 680		Zeichnung Nr.: EWK-E 680		Status: Bestätigt	
Sprache: DE		Bl.: 1/1							



\*\*\*EWK übernimmt keine Gewähr für unbenannte Abmessungen in den Zeichnungen