

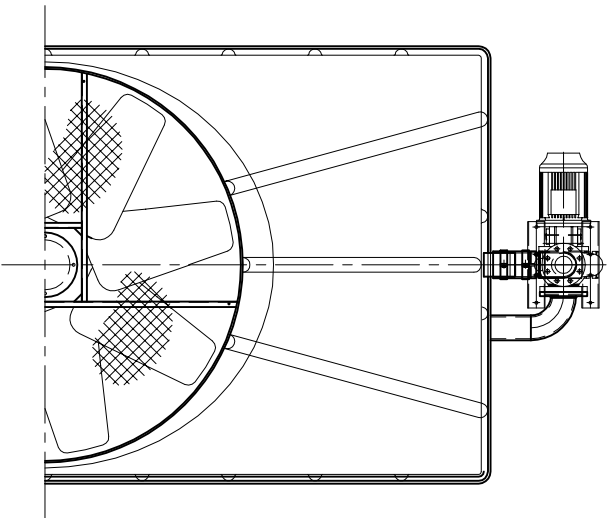
Rev.	Pos. y puerta sep. gotas dimensiones pos. válvula	Cambios	Fecha	Nombre	DIN A3
2	Colector y peso	03/03/16	Y. Breña		
1	Pos. y puerta sep. gotas dimensiones pos. válvula	30/03/15	Y. Breña		

A (mm)	B (mm)	C (mm)	D (mm)	Peso en vacío (kg) (NH3)	Peso en Servicio (kg) (NH3)	Peso máximo (kg) (NH3)
EWK-E 900/3	3715	1090	1847	500	3640*	7982*
EWK-E 900/4	3715	1090	2047	700	4189*	8549*
EWK-E 900/5	3915	1290	2247	900	4739*	9132*
EWK-E 900/6	4115	1490	2447	1100	5290	9692

Índice revisión: 2	Nombre	Firma	Fecha
Dibujado	Y. Breña		03/03/16
Revisado	F. del Olmo		03/03/16

EWK Torres de Refrigeración S.A <small>Paseo de la Castellana 163 nº 10 Faci: Tomalguna 83. Frente al Saz del Jarama Madrid, Spain</small>		
Departamento de Producción - Oficina Técnica		
Referencia: EWK - E 900	Estado: Aprobado	

Observaciones:



***EWK no asegura la realidad de las medidas no acotadas en el plano